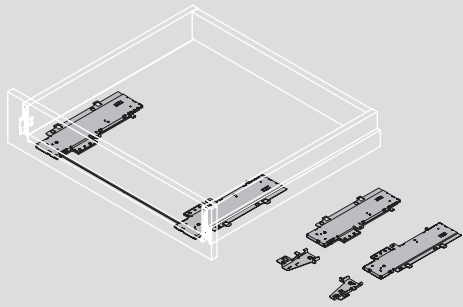


NOVA PRO TIPMATIC SOFT-CLOSE

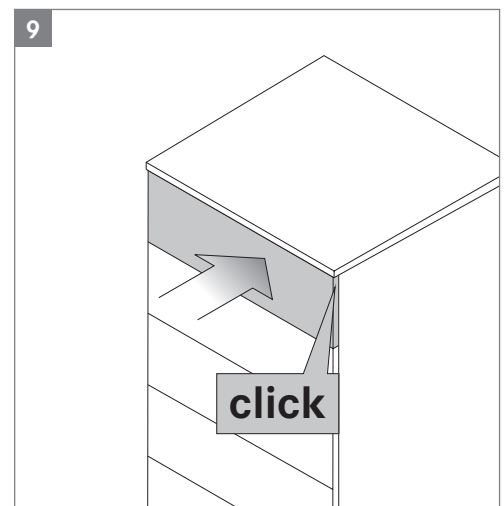
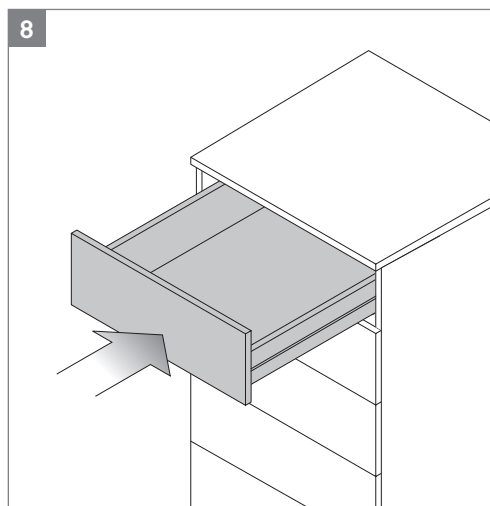
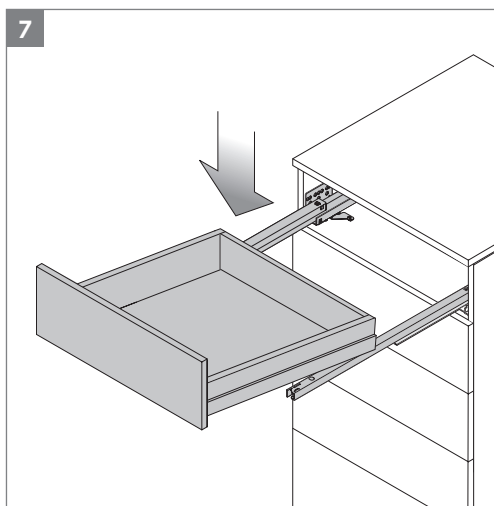
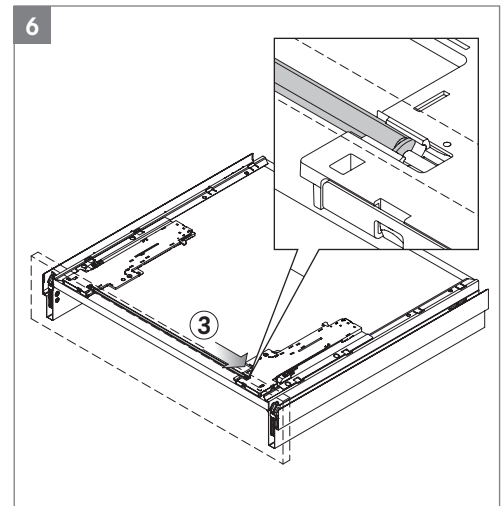
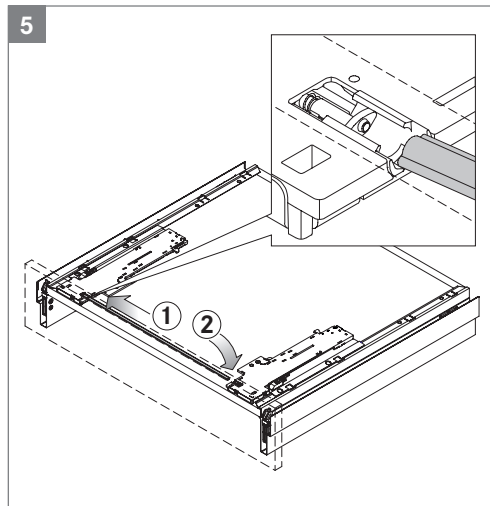
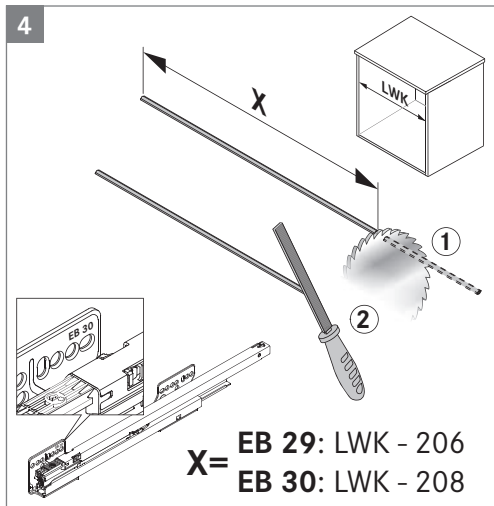
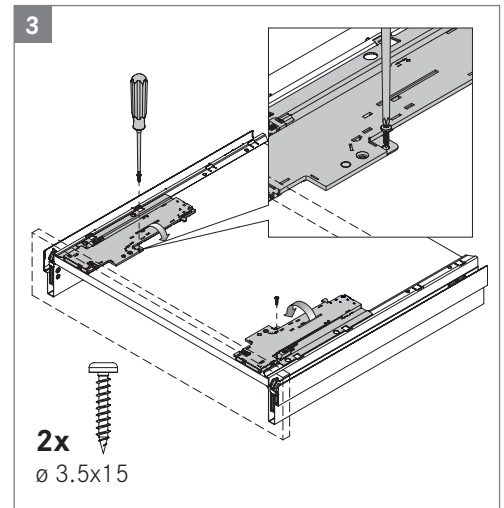
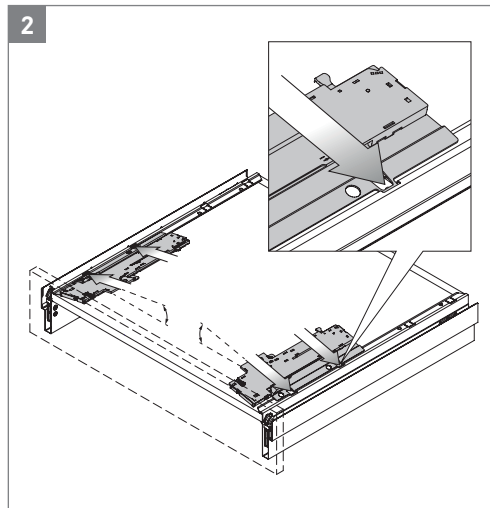
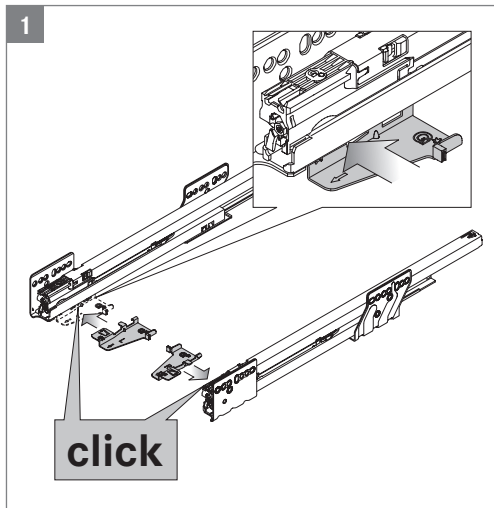
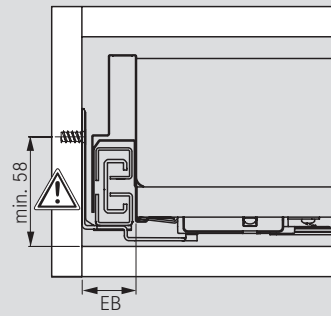
Montage / Assembly / Montage / Montaggio / Montaje / Monteringsanvisning / Монтаж
111679 - 11/2018



Erforderliches Zubehör

Required accessories / Accessoires nécessaires / Accessorio necessario /
Accesorios necesarios / Nödvändiga tillbehör / необходимые комплектующие

Einbaumaße / Installation dimensions / Cotes de montage / Misure di montaggio /
Medidas de montaje / Installations mått / Установочные размеры

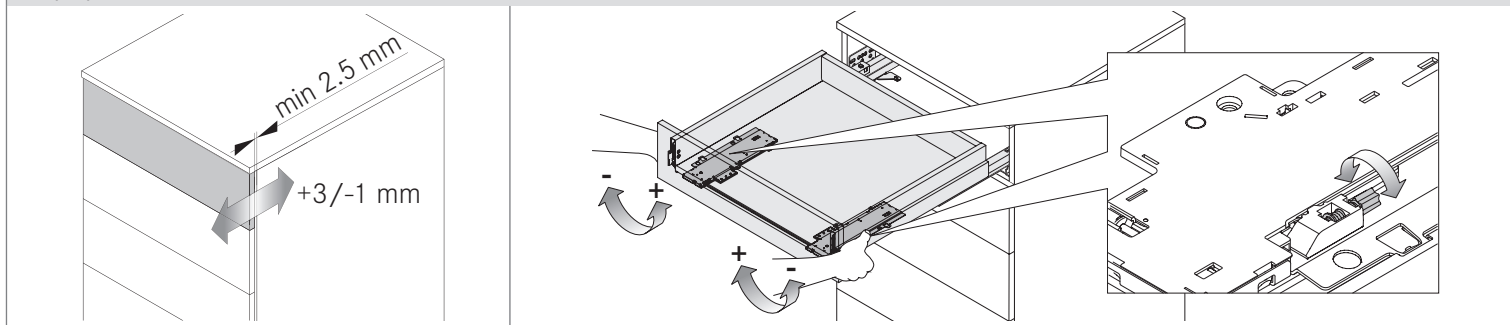


NOVA PRO TIPMATIC SOFT-CLOSE

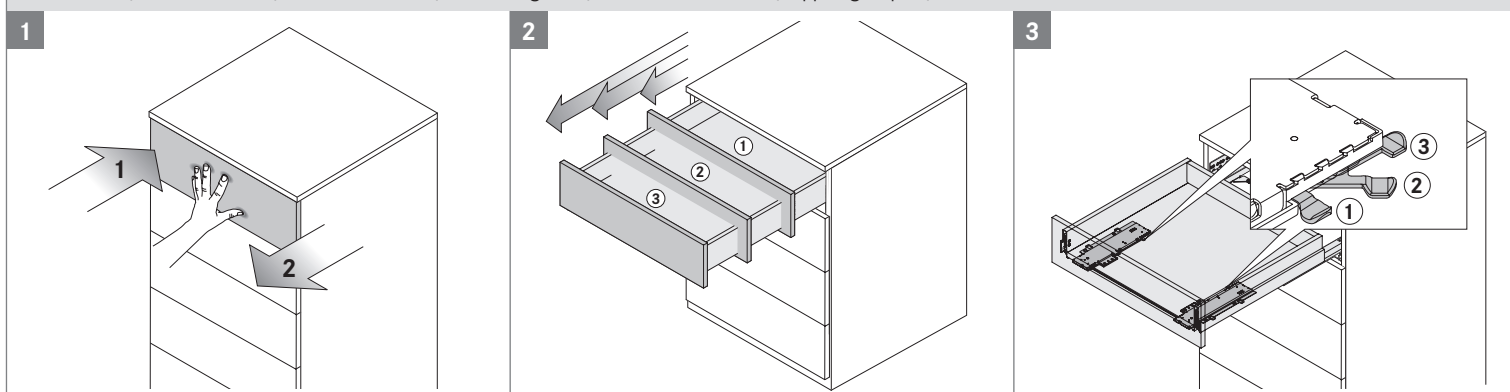
Verstellungen/Adjustment/Réglages/Regolazioni/Ajustes/Justering/Виды регулировки

111679 - 11/2018

Frontspalteinstellung/Front gap adjustment/Réglage du jeu de façade/Regolazione del gioco frontale/Regulación de la fuga frontal/ Justering av front spalt/Регулировка зазора фасада

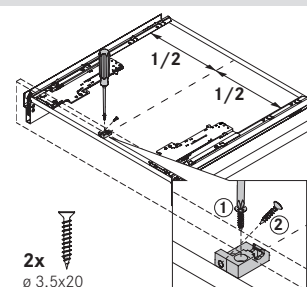
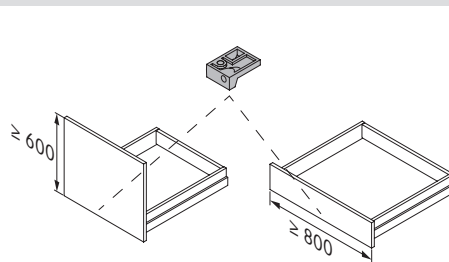


Auswurfkraft/Activation force/Force d'ouverture/Forza di sgancio/Fuerza de Activación/Öppningsimpuls/сила выталкивания

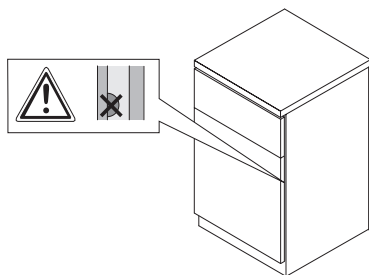


Abstützung Synchronisationsstange/Synchronisation rod support/Appui barre de synchronisation/Supporto della barra di sincronizzazione/Soporte para barra de sincronización/Stöd till synkroniseringsstång/Опорный элемент для синхронизирующей штанги

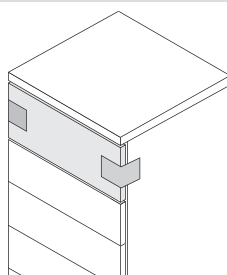
Erforderlich ab Korpusbreite 800 mm oder Fronthöhe 600 mm/Required from cabinet width of 800 mm or front height of 600 mm/Nécessaire à partir d'une largeur de caisson de 800 mm ou d'une hauteur de façade de 600 mm/Necessario a partire da larghezza del mobile 800mm o altezza frontale 600mm/Necesario a partir de anchos del módulo de 800 mm o alturas del frente de 600 mm/Krävs till skåpsbredder över 800mm eller fronthöjder 600mm/Требуется для корпусов шириной от 800 мм или фасадов высотой 600 мм



Wichtige Hinweise/Important information/Informations importantes/Avvertenze importanti/Indicaciones importantes/Viktig information/Важные примечания



Transport/Transport/Transport/Transporto/Transporte/Transport/Транспортировка



Auslösbereich/Activation zone/Zone de déclenchement/Zona di sgancio/Zona de Activación/Öppningsområde/Область срабатывания

